

555CFK CIRCULATING FAN KIT

INSTALLATION and OPERATING INSTRUCTIONS

CSA approved for use only with:

Valor models 530 I, RetroFire RF24 and Madrona MF28

Note: This kit must be installed or serviced by a qualified installer, service agency or the gas supplier. These instructions are to be used in conjunction with the main installation instructions for the above listed models.

WARNING: If the information in these instructions is not followed exactly, a fire or explosion may result causing property damage, personal injury or loss of life.

GROUNDING: This power supply must be installed and grounded in accordance with local codes, or in the absence of local codes, with the current Canadian Electrical Code CSA C22.1. or in the USA the National Electrical Code ANSI/NFPA70 latest edition.

DESCRIPTION OF SYSTEM

The models listed above have been designed to accommodate the installation of an air circulation fan. Operated by a variable speed control and a thermally actuated switch, the fan is designed to boost the natural convection through the heater; this may be a desirable feature dependent on the fireplace location and room layout. The circulating fan may be installed before the heater installation or as a retrofit at a later date.

OPERATION

The fan is designed for automatic operation using a thermal switch. It will take approximately 10-15 minutes for the appliance to warm up and allow the switch to activate the fan. To operate the fan, rotate the speed control knob clockwise from OFF to HIGH. Further rotation will control the fan speed, once the automatic thermal switch has been activated. If the fire is turned off, the fan will continue to operate until the thermal switch cools, unless the speed control is manually turned to the OFF position.

Should electrical power fail, the heater operation will remain unaffected.

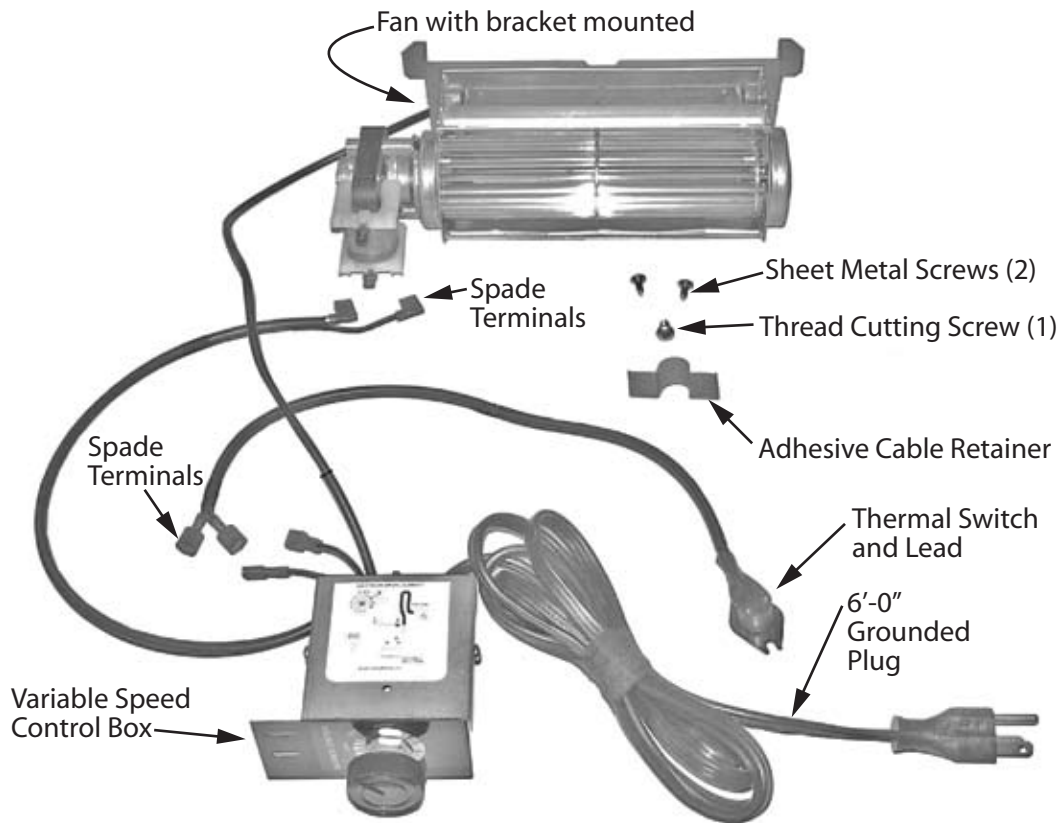
ELECTRICAL REQUIREMENTS

The fan kit requires a power supply of **120 Volts, 1 phase, 60 Hz. Full load current is less than 1 amp.**

FAN KIT COMPONENTS

The complete #555CFK kit contains the following:

- Fan & motor unit assembled to fan mounting bracket c/w wiring harness, speed control junction box, thermal sensor switch and 6' cord set.
- Control box mounting screw and cable retainer.
- Unit mounting screws (2).



Fan Kit Components

PREPARATION

New fireplace installations

If installing the fan kit in a new application, follow the installation guidelines in the following pages in conjunction with the installation manual supplied with the fireplace engine.

Existing fireplace installations

If installing the fan kit in an existing fireplace, start with the following steps, referring to the installation manual supplied with the fireplace engine.

1. In a cold fireplace, remove the trims and front (preceded by the top if 530 free standing stove), the window, the logs/coals/stones and bricks.
2. Shut-off the gas supply to the fireplace and disconnect the gas line from the unit's valve.
3. Remove the burner module.
4. If installing in an insert, insure that the metal base of the fireplace enclosure is supported. If the metal base can flex up and down, it may be a source of vibration noise when the fan unit is installed. Now is the time to correct this.
5. Install the fan according to the guidelines of the next pages.

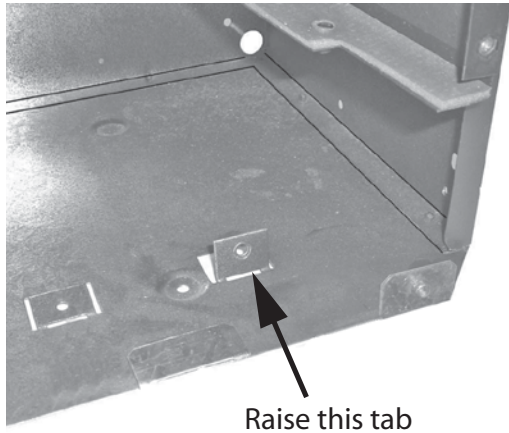
TESTING THE FAN UNIT AFTER INSTALLATION

Although the fan and controls are factory tested to ensure proper operation, a check should be performed after the fan installation, prior to finishing the assembly of the fireplace.

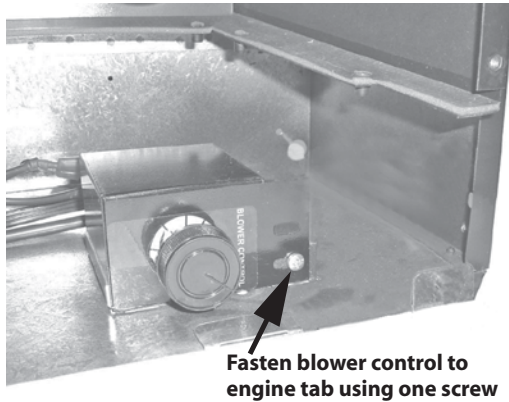
Before energizing the control box, manually bypass the thermal switch with a jumper either at the switch or at the spade terminals (*be careful not to short out if using a non-insulated jumper*). Plug-in the power cord to energize the control box. Rotate the control knob and check that the fan operates correctly at all speeds. Once verified, disconnect the power, remove the jumper, and reconnect the thermal switch wires to the control box terminals.

INSTALLATION—VALOR MODEL 530 I

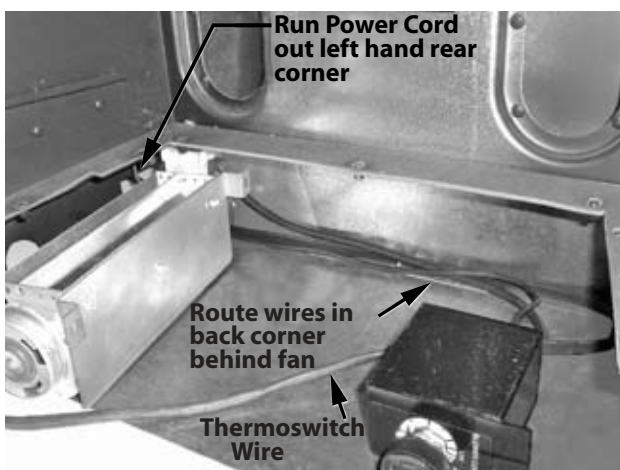
1. At the bottom right hand side of the firebox, raise the sheet metal tab if not already raised.



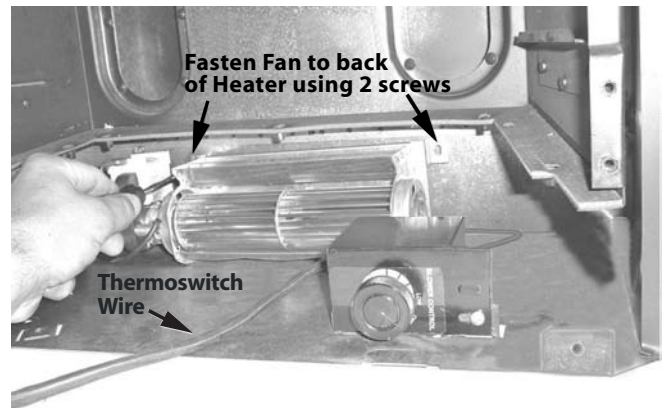
2. Fasten the motor control to the tab with one screw.



3. Feed the power cord out through the opening in the rear left corner of the heater. Tuck wires in the back corner so they will be behind the fan unit when installed.



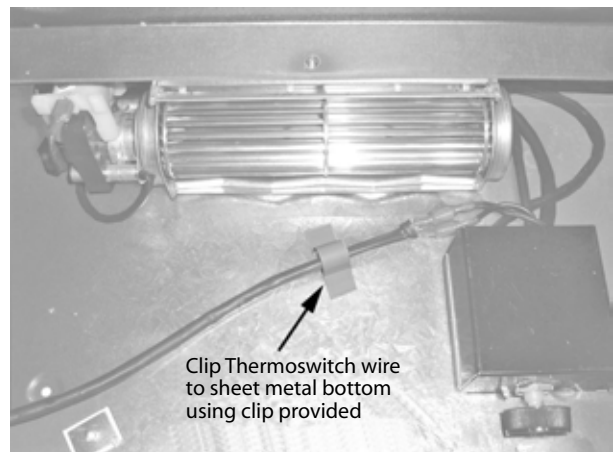
4. Fit the fan unit by placing it into the rear of the liner box (with the wires running behind) and secure to the rear wall using the two screws provided.



5. Secure the thermally actuated switch to the side of the firebox using 2 screws.

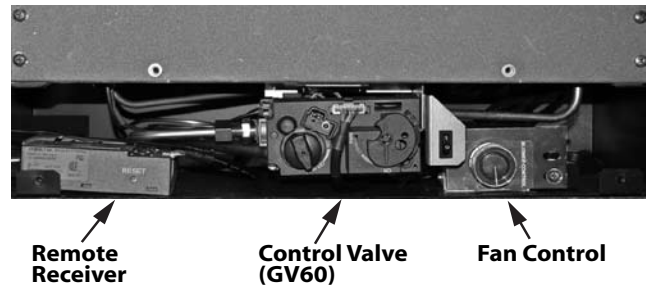


6. Use the U shaped self-adhesive cable retainer to hold the thermal switch wiring to the bottom of the appliance and away from the fan inlet.



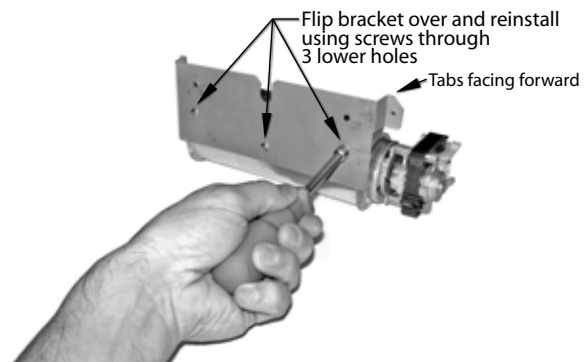
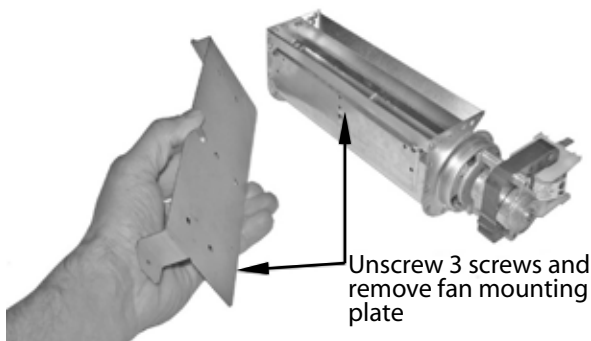
INSTALLATION—VALOR MODEL 530 I

7. Test the fan operation as indicated on page 3 of this manual.
8. Finish the assembly of the fireplace as indicated in the installation manuals provided with the fireplace's engine, front and trim.

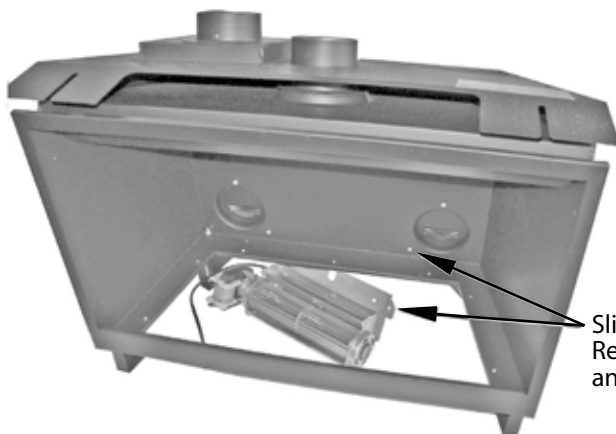


INSTALLATION—RETROFIRE MODEL RF24

1. Remove the fan mounting bracket and reinstall in reverse position to the fan assembly. (The mounting bracket is originally supplied set up for heater model 530 application).

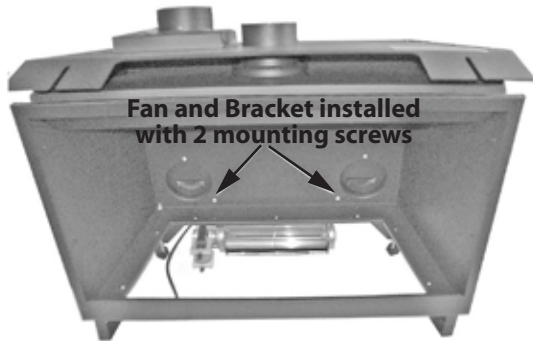


2. With the burner module removed, install the fan unit into the rear convection channel on heater.

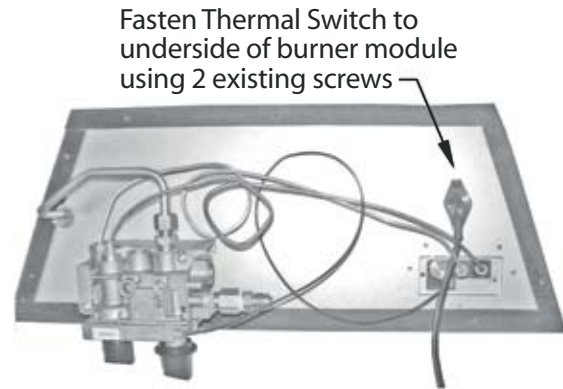


INSTALLATION—RETROFIRE MODEL RF24

3. Line up the screw holes and secure the fan assembly using 2 screws.



5. Fasten the thermal switch to underside of burner module using 2 screws.



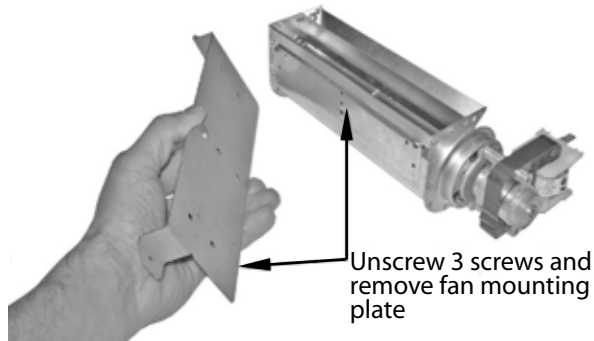
4. Fasten the fan control box to lower right hand support leg. (The control box may alternatively be flipped over and secured to the left hand support leg if desired.)



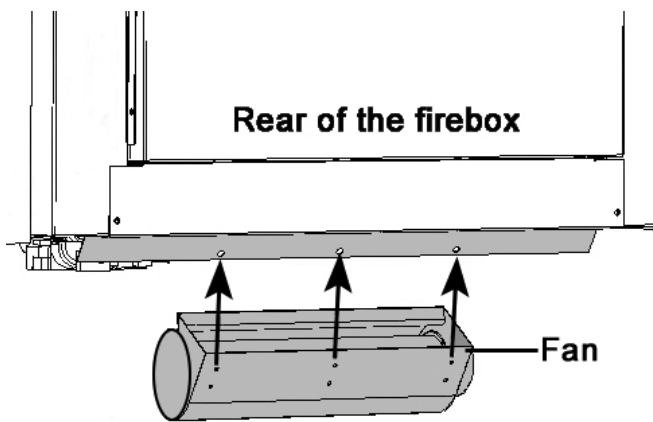
6. Test the fan operation as indicated on page 3 of this manual.
7. Finish the assembly of the fireplace as indicated in the installation manuals provided with the fireplace's engine, front and trim.

INSTALLATION—MADRONA MODEL MF28

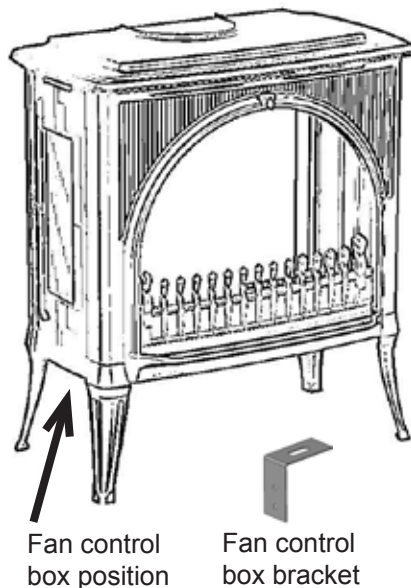
1. Remove the mounting plate from the fan and discard it.



2. Position the fan in such way that its exhaust is directed upwards, towards the space between the inner and the outer walls of the firebox.
3. Using 3 screws, fix the fan to the firebox bracket.



4. Fix the fan control box bracket provided to the control box with 2 screws.
5. Fix the bracket with the control box attached to the base of the stove from underneath.



6. Fix the thermostwitch to the underside of the burner plate, behind the pilot area, with 2 screws taken from the burner plate.

Fasten Thermal Switch to underside of burner module using 2 existing screws



7. Test the fan operation as indicated on page 3 of this manual.
8. Finish the assembly of the fireplace as indicated in the installation manuals provided with the fireplace's engine, front and trim.

MAINTENANCE

This fan does not require any regular maintenance or lubrication; however, periodic cleaning of the unit compartment to remove household lint will help to maintain peak performance and extend the fan life.

This space can be accessed by opening the lower door or removing the front. Using a crevice tool on the end of a vacuum cleaner hose, carefully clean the bottom area of the fireplace linerbox, paying particular attention to the area under the burner box base.

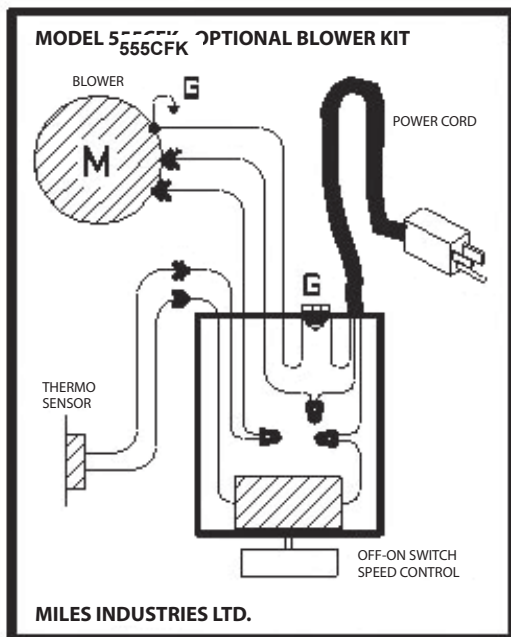
Should the fan require additional servicing, it must be done by a qualified gas appliance service person.

Over time, it may be useful to clean the fan blades themselves for dust accumulation. To do this, it is necessary to remove the burner assembly. This must be done by a qualified gas appliance service person.

WIRING DIAGRAM

Warning- Electrical Grounding Instructions

This appliance is equipped with a three-prong (grounded) plug for your protection against shock hazard and must only be plugged directly into a properly grounded three-prong receptacle. Do not cut or remove the grounded prong from this plug. Alternatively, it may be hard wired by a qualified electrical installer.



Electrical Schematic

PLEASE LEAVE INSTALLATION AND OPERATING INSTRUCTIONS WITH THE HOMEOWNER.

LIMITED WARRANTY POLICY

Miles Industries Ltd. warrants all components of the model 555CFK Circulating Fan Kit for a period of one year from the date of purchase against defects in materials or workmanship. This warranty covers only the cost of defective parts and applies only to the original consumer purchaser. The replacement of defective parts by Miles Industries Ltd. will be without charge during the warranty period. This warranty does not extend to (1) components damaged by accident, neglect, misuse, abuse, alteration, and negligence of others, including the installation thereof by unqualified installers (2) the costs of removal, reinstallation or transportation of defective parts or (3) incidental or consequential damages.

THIS WARRANTY IS EXPRESSLY IN LIEU OF ALL OTHER WARRANTIES, EXPRESSED OR IMPLIED, INCLUDING THE WARRANTY OF MERCHANTABILITY OF FITNESS FOR PURPOSE AND OF ALL OTHER OBLIGATIONS OR LIABILITIES. MILES INDUSTRIES LTD. DOES NOT ASSUME, NOR HAS IT AUTHORIZED ANY PERSON INCLUDING ITS SALES REPRESENTATIVES TO ASSUME FOR IT, ANY OTHER OBLIGATION OR LIABILITY IN CONNECTION WITH THE SALE OR USE OF THE MODEL 555CFK CIRCULATING FAN KIT.

A qualified installer, in accordance with the instructions supplied must install the model 555CFK Circulating Fan Kit. The defective components should be returned at your expense to the dealer from where the product was purchased or authorized service agent. The sales invoice evidencing proof of purchase and date of purchase must accompany any components returned for warranty repair/replacement. Miles Industries Ltd. reserves the right to repair and return any defective component.

Manufactured and distributed in Canada and USA by

Miles Industries Ltd.

190–2255 Dollarton Hwy., North Vancouver, BC, Canada V7H 3B1

Tel. 604-984-3496 Fax 604-984-0246

www.valorfireplaces.com

© 2006, Miles Industries Ltd. All rights reserved.

VENTILATEUR POUR CIRCULATION D'AIR 555CFK

GUIDE D'INSTALLATION ET D'OPÉRATION

Homologué par la CSA pour **usage exclusif** avec les modèles

530 de Valor, RetroFire RF24 et Madrona MF28 de Miles Fireplaces

Note : Ce kit doit être installé et entretenu par un installateur qualifié, une agence de service certifiée ou un fournisseur de gaz. Ces instructions doivent être utilisées conjointement avec les instructions d'installation des modèles mentionnés ci-haut.

MISE EN GARDE : Si les instructions fournies dans le présent guide ne sont pas suivies à la lettre, un feu ou une explosion pourraient résulter et causer des dommages matériels, des blessures ou la mort.

MISE À LA TERRE : La prise de courant utilisée pour brancher cet appareil doit être installée et mise à la terre conformément aux codes locaux et, en l'absence de codes locaux, elle doit être conforme à la version courante du *Code canadien de l'électricité* CSA C22.1 ou, aux États-Unis, à la version courante du *National Electrical Code* ANSI/NFPA 70.

DESCRIPTION DU SYSTÈME

Les modèles de foyers 530 de Valor, RetroFire et Madrona de Miles Fireplaces ont été conçus pour permettre l'installation facultative d'un ventilateur de circulation d'air. Avec son contrôleur de vitesse variables et son interrupteur thermique, ce ventilateur est conçu pour augmenter la convection naturelle du foyer; cette option peut être désirable selon l'emplacement du foyer. Le ventilateur peut être installé au moment de l'installation du foyer ou à une date ultérieure.

FONCTIONNEMENT

Ce ventilateur est conçu pour fonctionner automatiquement avec un interrupteur thermique. Il faudra approximativement 10 à 15 minutes pour réchauffer l'appareil et permettre à l'interrupteur d'actionner le ventilateur. Pour faire fonctionner le ventilateur, tournez le bouton de la boîte de contrôle dans le sens horaire de *OFF* à *HIGH*. Lorsque l'interrupteur thermique est actionné, continuez à tourner le bouton pour contrôler la vitesse. Si le foyer est éteint, le ventilateur continuera de fonctionner jusqu'à ce que l'interrupteur thermique refroidisse. Le ventilateur peut être aussi éteint en tournant le bouton de contrôle à la position *OFF*.

En cas de panne d'électricité, le fonctionnement du foyer ne sera pas affecté.

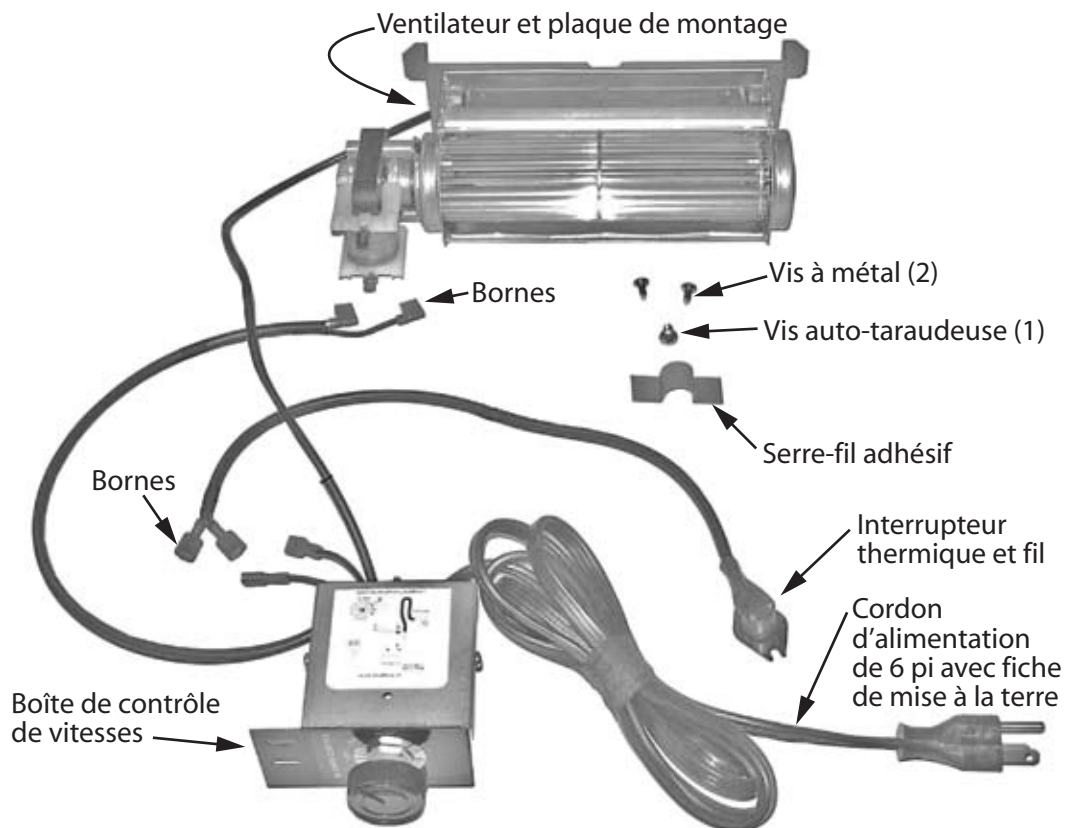
EXIGENCES ÉLECTRIQUES

Le ventilateur doit être branché dans une prise de courant de **120 Volts, 1 phase, 60 Hz. L'intensité de la charge pleine est de moins de 1 ampère.**

ÉLÉMENTS DU KIT

Le kit 555CFK comprend les éléments suivants :

- Le ventilateur fixé à la plaque de montage, le harnais de connexion, la boîte de contrôle de vitesses, l'interrupteur thermique et le cordon d'alimentation de 6 pieds.
- Serre-fil et vis à métal.
- Vis de montage du ventilateur (2).



Éléments

PRÉPARATION

Nouveau foyers

Si vous ajoutez un ventilateur au moment de l'installation d'un foyer, consultez les directives aux pages suivantes de même que les directives du guide d'installation fourni avec le foyer.

Foyers existants

Si vous ajoutez un ventilateur à un foyer ou poêle déjà installé, commencez par les étapes suivantes en consultant le guide d'installation originalement fourni avec le foyer avant de procéder à l'installation du ventilateur.

1. Lorsque le foyer est froid, enlevez les bordure et devanture (sur un poêle 530, enlevez le dessus de fonte d'abord), la fenêtre, les bûches/charbons/pierres et les briques.
2. Arrêtez l'alimentation de gaz au foyer et débranchez la conduite d'alimentation de la soupape.
3. Enlevez le module du brûleur.
4. Dans le cas d'un foyer encastré, assurez-vous que les parois de métal sont bien fixées. Si elles ne sont pas fixées, leur flexibilité peut devenir une source de vibration ou de bruit lors du fonctionnement du ventilateur. Faites les corrections qui s'imposent à ce moment-ci.
5. Installez le ventilateur selon les directives des pages suivantes.

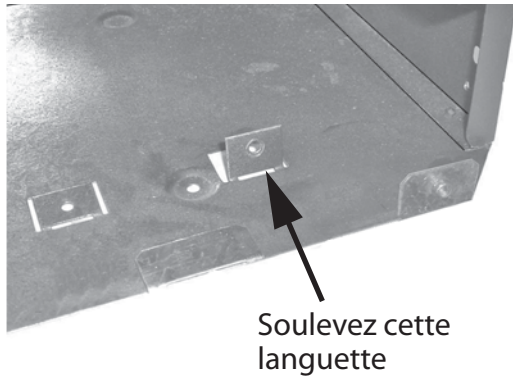
VÉRIFICATION DU FONCTIONNEMENT DU VENTILATEUR APRÈS INSTALLATION

Le ventilateur a été testé lors de sa fabrication. Cependant, il est recommandé de vérifier son bon fonctionnement au moment de son installation, avant de terminer l'assemblage du foyer.

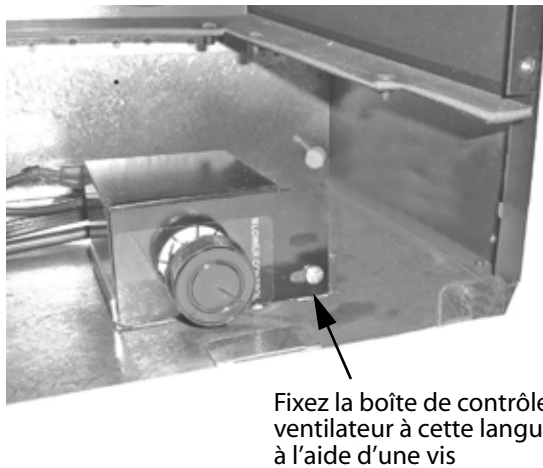
Avant d'activer la boîte de contrôle du ventilateur, déviez l'interrupteur thermique à l'aide d'un fil de fermeture de circuit branché aux bornes de la boîte de contrôle—*utilisez un fil isolé pour éviter un court-circuit*. Branchez le cordon d'alimentation pour faire fonctionner la boîte de contrôle. Tournez le bouton de contrôle à toutes les vitesses pour vérifiez le bon fonctionnement du ventilateur. Après la vérification, arrêtez le ventilateur, débranchez le cordon d'alimentation, retirez le fil de fermeture de circuit et rebranchez les fils de l'interrupteur thermique aux bornes de la boîte de contrôle.

INSTALLATION—MODÈLE VALOR 530 I

1. Soulevez la languette la plus à droite au fond sur la paroi du fond de la boîte de foyer.



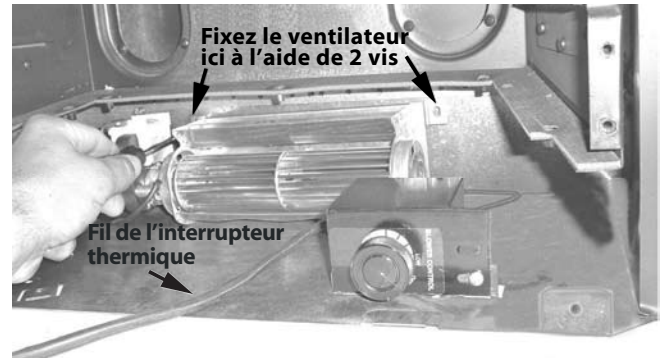
2. Fixez la boîte de contrôle du ventilateur à une cette languette à l'aide d'une seule vis.



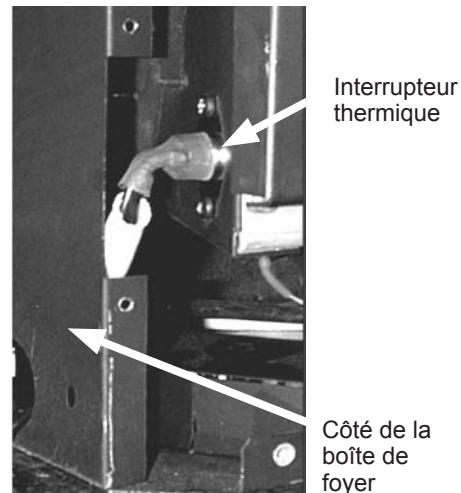
3. Faites passer le cordon d'alimentation dans l'ouverture du coin arrière gauche de la boîte de foyer. Ramenez les fils dans le coin arrière de façon à ce qu'ils soient placés derrière le ventilateur lorsque celui-ci sera installé.



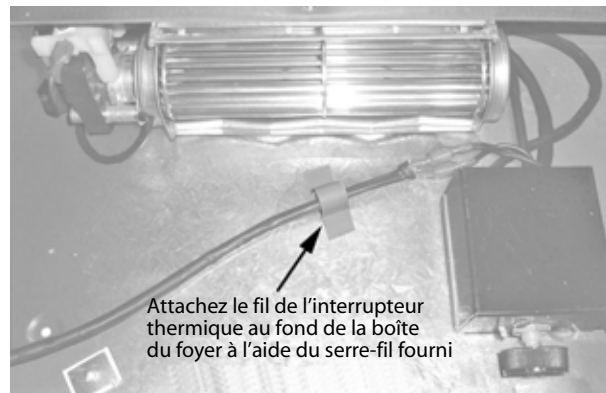
4. Placez le ventilateur à l'arrière de la boîte de foyer (devant ses fils) et fixez-le à la paroi arrière avec les deux vis fournies.



5. Fixez l'interrupteur thermique au côté gauche de la boîte de foyer avec deux vis.

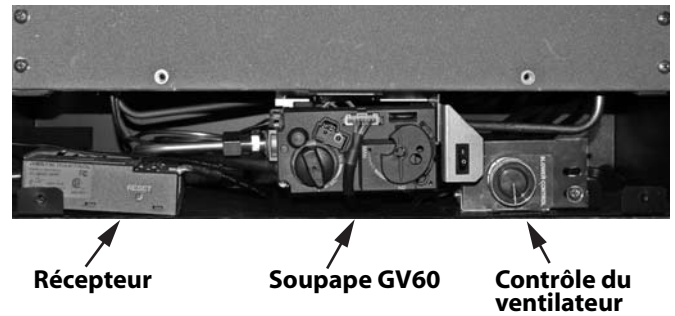


6. Utilisez le serre-fil adhésif pour maintenir le câble de l'interrupteur thermique au fond de la boîte de foyer, à l'écart de l'entrée d'air du ventilateur.



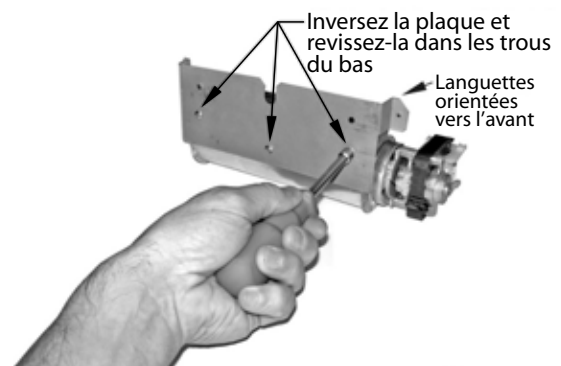
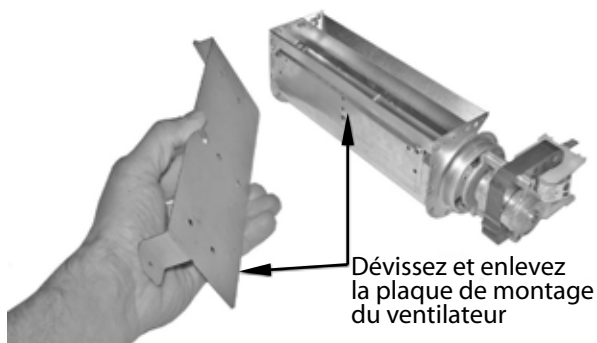
INSTALLATION—MODÈLE VALOR 530 I

7. Vérifiez le bon fonctionnement du ventilateur selon la procédure indiquée à la page 12.
8. Terminez l'assemblage du foyer selon les directives des guides d'installation fournis avec les foyer, devanture et bordure.

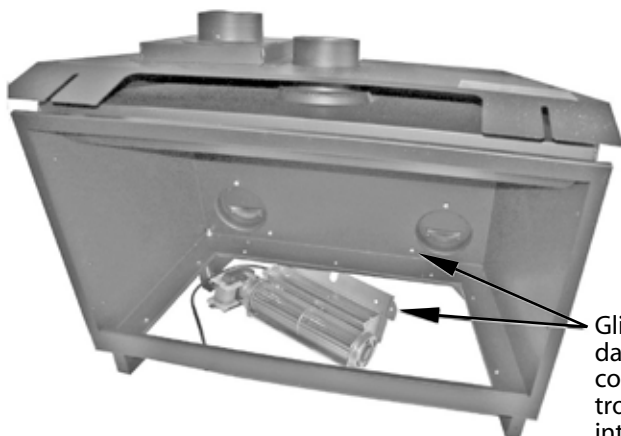


INSTALLATION—MODÈLE RETROFIRE RF24

1. Dévissez la plaque de montage du ventilateur. Inversez-la et revissez-la dans les trous du bas.
(La plaque de montage est fournie fixée au ventilateur pour installation avec le foyer Valor 530.)

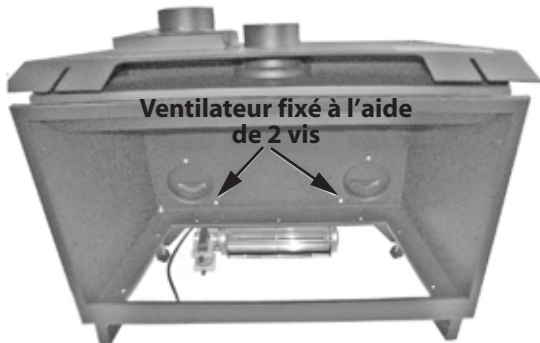


2. Glissez la plaque de montage fixée au ventilateur dans la canalisation de convection de l'arrière de la boîte du foyer.



INSTALLATION—MODÈLE RETROFIRE RF24

3. Alignez les trous de vis de la plaque de montage à ceux de la paroi interne de la boîte de foyer et fixez le ventilateur à l'aide de 2 vis.



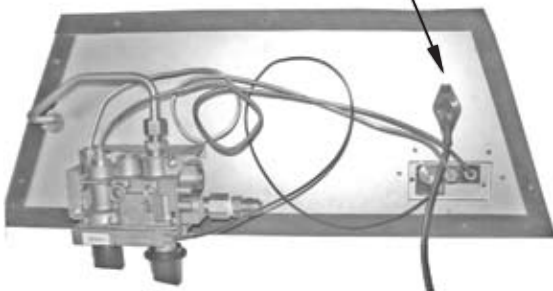
6. Vérifiez le bon fonctionnement du ventilateur selon la procédure indiquée à la page 12.
7. Terminez l'assemblage du foyer selon les directives des guides d'installation fournis avec le foyer, devanture et bordure.

4. Fixez la boîte de contrôle du ventilateur à la patte droite de la boîte du foyer. (La boîte de contrôle peut également être installée à la patte gauche du foyer, en position inverse.)



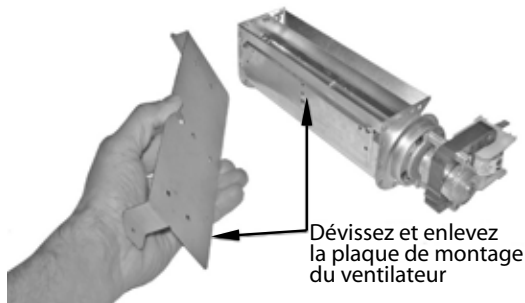
5. Fixez l'interrupteur thermique sous le module du brûleur à l'aide de 2 vis tirées du module.

Fixez l'interrupteur thermique au dessous de la plaque du brûleur à l'aide de deux vis tirées de la plaque

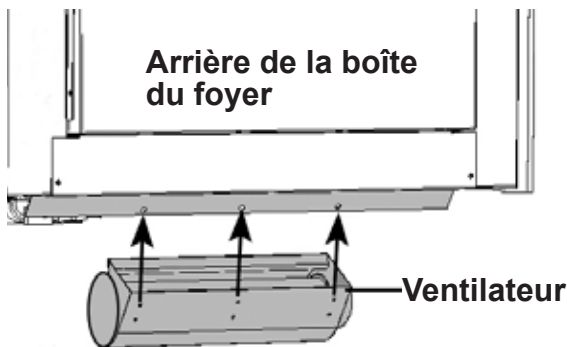


INSTALLATION—MODÈLE MADRONA MF28

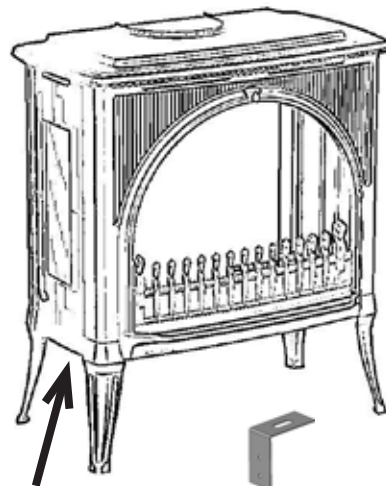
1. Enlevez la plaque de montage fixée au ventilateur et jetez-la.



2. Placez le ventilateur de façon à ce que sa buse d'évacuation soit orientée vers le haut, vers l'espace entre les parois intérieure et extérieure de la boîte de foyer.
3. Utilisez 3 vis pour fixer le ventilateur à la base arrière de la boîte de foyer.



4. À l'aide de 2 vis, fixez la boîte de contrôle du ventilateur au support de montage fourni avec l'appareil.
5. Fixez la boîte de contrôle à la base de fonte, sur le côté gauche de l'appareil.

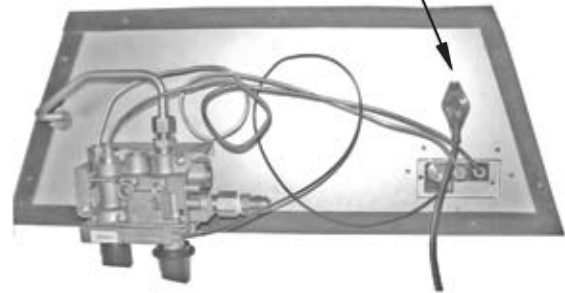


Position de la boîte de contrôle du ventilateur

Support pour la boîte de contrôle

6. À l'aide de 2 vis tirées de la plaque du brûleur, fixez l'interrupteur thermique en dessous de la plaque du brûleur, derrière l'emplacement de la veilleuse.

Fixez l'interrupteur thermique au dessous de la plaque du brûleur à l'aide de deux vis tirées de la plaque



7. Vérifiez le bon fonctionnement du ventilateur selon la procédure indiquée à la page 12.
8. Terminez l'assemblage du foyer selon les directives des guides d'installation fournis avec le foyer, devanture et bordure.

ENTRETIEN

Ce ventilateur ne requiert pas d'entretien régulier ou de lubrification. Cependant, un nettoyage périodique du compartiment pour enlever la poussière accumulée aidera à maintenir l'efficacité maximale du ventilateur et en prolongera l'utilisation.

Ce nettoyage peut être fait en ouvrant la porte au bas du foyer ou en enlevant la devanture dépendamment du modèle de foyer. À l'aide de la buse plate de l'aspirateur, nettoyez soigneusement le fond de la boîte du foyer en faisant particulièrement attention à l'espace sous le module du brûleur.

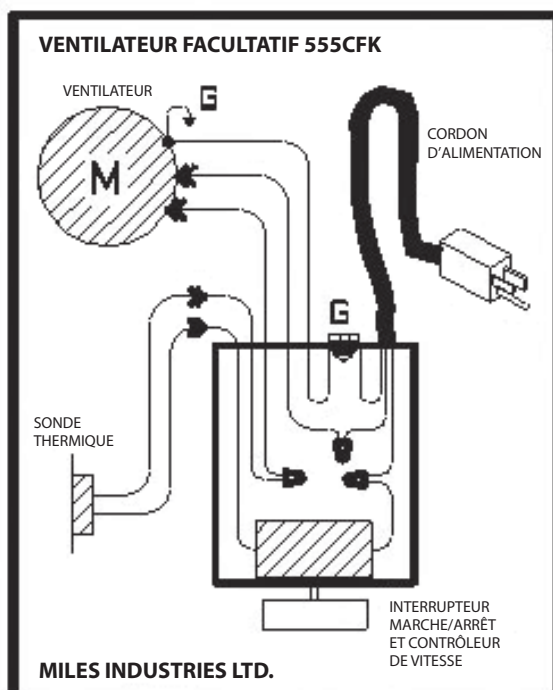
Si le ventilateur requiert un entretien professionnel, il doit être fait par un technicien qualifié spécialisé dans l'entretien d'appareils au gaz.

Avec le temps, l'accumulation de la poussière peut rendre nécessaire le nettoyage des lames du ventilateur. Pour faire ce nettoyage, le module du brûleur devra être enlevé. Cette opération ne peut être effectuée que par un technicien qualifié spécialisé dans l'entretien d'appareils à gaz.

SCHÉMA DES CONNEXIONS

Mise en garde—Directives de mise à la terre

Pour votre protection contre les dangers de chocs électriques, ce ventilateur est équipé d'une fiche polarisée à trois lames. La fiche doit être branchée directement dans une prise de courant à trois lames, mise à la terre. Ne pas couper ou enlever la lame polarisée de cette fiche. Alternativement, un branchement direct peut être effectué par un électricien qualifié.



VEUILLEZ LAISSER CES DIRECTIVES D'INSTALLATION ET D'OPÉRATION AU CONSOMMATEUR.

GARANTIE LIMITÉE

Miles Industries Ltd. garantit toutes les pièces du Ventilateur de circulation d'air 555CFK contre les défauts de matériaux ou de main-d'oeuvre pour une période de un (1) an à compter de la date d'achat. Cette garantie ne couvre que le coût des pièces défectueuses et ne s'applique qu'à l'acheteur original. Le remplacement de pièces défectueuses par Miles Industries Ltd. s'effectuera sans frais durant la période de garantie. Cette garantie ne couvre pas (1) les pièces endommagées par accident, négligence, usage impropre ou abusif, transformation, et négligence d'autrui, incluant celle d'installateurs non-qualifiés, (2) les frais d'enlèvement, de réinstallation ou de transport des pièces défectueuses ou (3) les dommages-intérêts directs ou indirects.

CETTE GARANTIE REMPLACE TOUTES AUTRES GARANTIES, EXPRESSES OU IMPLICITES, INCLUANT LES GARANTIES DE QUALITÉ MARCHANDE OU D'UTILISATION DE L'APPAREIL À DES FINS PARTICULIÈRES AINSI QUE TOUTES AUTRES OBLIGATIONS OU RESPONSABILITÉS. MILES INDUSTRIES LTD. N'ASSUME, NI N'AUTORISE AUCUNE PERSONNE INCLUANT SES REPRÉSENTANTS AUX VENTES OU DÉTAILLANTS (MARCHANDS) AUTORISÉS D'ÉTENDRE OU D'ASSUMER EN SON NOM, AUCUNE AUTRE OBLIGACION OU RESPONSABILITÉ EN RELACION À LA VENTE OU L'UTILISATION DU VENTILATEUR DE CIRCULATION D'AIR 555CFK.

Un installateur qualifié doit installer le Ventilateur de circulation d'air 555CFK selon les directives fournies avec le kit. Toute pièce défectueuse couverte par cette garantie doit être retournée, aux frais de l'acheteur, au détaillant ou marchand ayant vendu ce kit ou à un agent autorisé. Toute pièce présentée en vertu de cette garantie, pour réparation ou remplacement, doit être accompagnée du reçu de caisse ou facture à titre de preuve d'achat. Miles Industries Ltd. se réserve le droit de réparer ou retourner toute pièce défectueuse.

Fabriqué et distribué au Canada et aux États-Unis par

Miles Industries Ltd.

190–2255 Dollarton Hwy., North Vancouver, C.-B., Canada V7H 3B1

Tél. 604-984-3496 Téléc. 604-984-0246

www.foyervalor.com

© 2008, Miles Industries Ltd. Tous droits réservés.